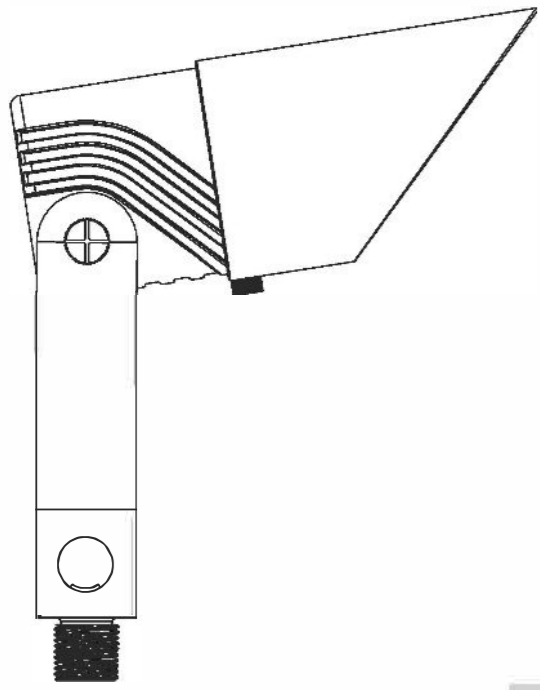


INSTALLATION INSTRUCTIONS



IMPORTANT SAFETY INSTRUCTIONS

WARNING

This fixture is intended for installation in accordance with local codes and the National Electric Code (NEC). Failure to adhere to these codes and instructions may result in serious injury, property damage and void the warranty.

THE MAIN LOW VOLTAGE CABLE FROM THE LUMINAIRE IS TO BE:

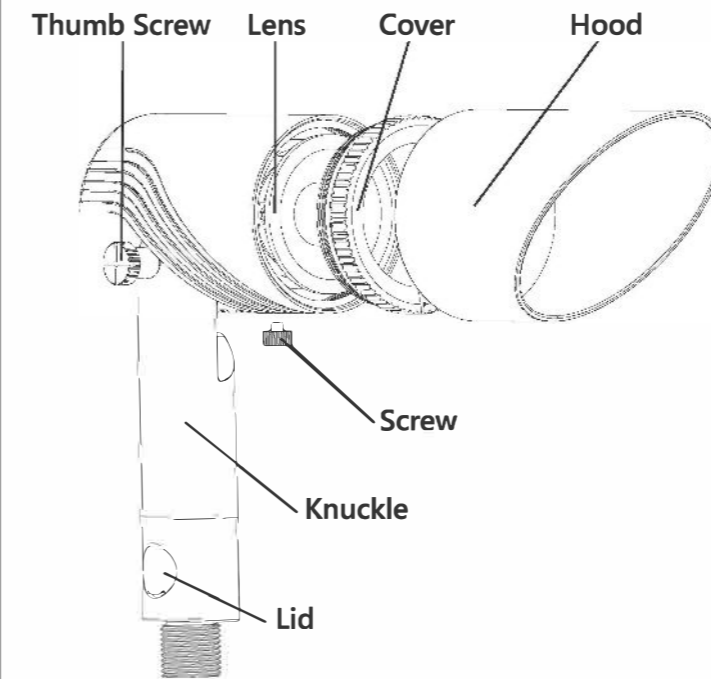
Protected by routing in close proximity to the luminaire or fitting, or next to a building structure such as a house or deck.
Not to be buried except for a maximum of 6 inches (15.2cm) in order to connect to the main low voltage cable.
Have the length cut off so that it is connected to a connector within 6 inches (15.2cm) from a building structure, a luminaire or fitting.

- 1 -

WARNINGS

- These instructions do not intend to cover all variations in installation, operation maintenance or mounting situations.
- Make sure that the power is turned OFF before installing or servicing this fixture.
- Wiring requires waterproof wire connectors
- THE LIGHTED LAMP IS HOT. Luminaire can be extremely HOT in a short time. Do not touch any hot luminaire, lens or housing while power is on.
- Keep lamp away from materials that may burn.
- Do not operate the fixture with a damaged or missing lens or shield.
- Fixture(s) should be used "ONLY" with low voltage landscape power units that do not exceed 25A, 15V.
- The power units reduce the voltage from 120 volts to 12 volts.
- The main cable from power units should be buried for less than 6 inches under the ground level and can be purchased from your local electric supply house.
- Warning: Fixture(s) wires have to be run in close proximity to fixture(s) and not buried more than 3 inches.
- Dig a small hole and insert fixture spike into ground and turn on power unit.

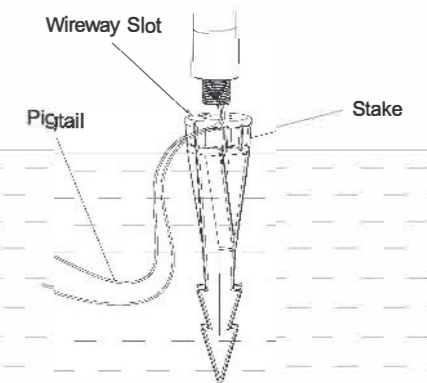
- 2 -



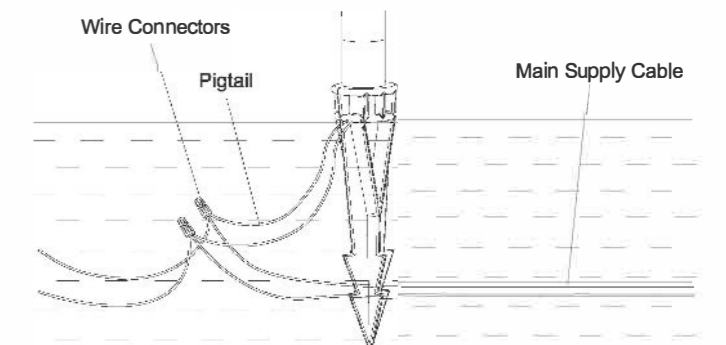
Item	Spotlight
Voltage	9-17V AC/DC
Wattage	0-8W(adjustable)
Color Temperature	RGB-CCT tunable
CRI	> 85
Beam Spread	24°/36°/60°
IP Rating	≥65
Material	Aluminium
Operating Temperature	-40°C - 40°C

- 3 -

INSTALLATION



1. Connect the fixture with the stake



2. Connect the lead wire with power supply cable

- 4 -

SET UP YOUR PHONE

Step 1: Install the Tuya smart application by scanning the QR code or you can find it in Apple Store and Google Play, make sure Bluetooth/WiFi on your phone is on. If the product is the WiFi-Bluetooth version, turn on both Bluetooth and Wi-Fi, then join in your local Wi-Fi network via Tuya app (only supports 2.4GHz Wi-Fi networks).

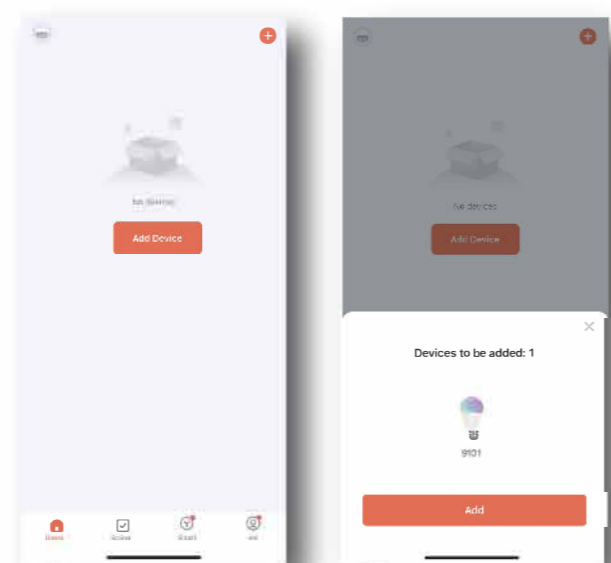


▲ Figure 1

Step 2: Power on the lighting device (with low voltage), tap the Tuya icon on your phone to access Tuya Smart App. The interactive interface is shown in Figure 2 below.

Step 3: If the lighting device is in pairing mode, your phone will automatically discover the lighting device. Simply tap "Add" to add it, as shown in Figure 3 below.

- 5 -



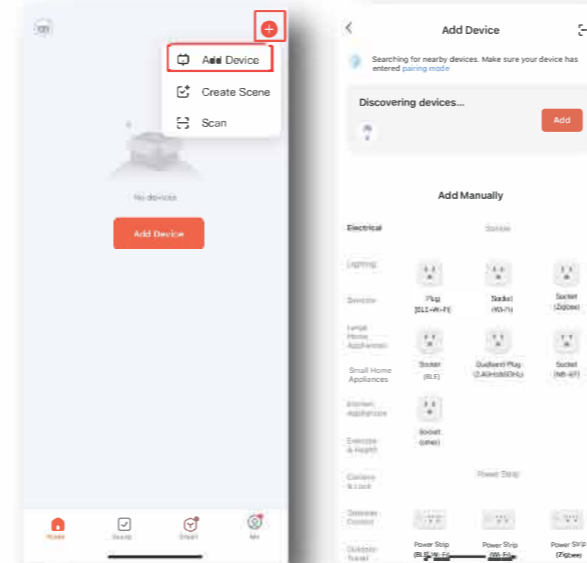
▲ Figure 2

▲ Figure 3

Step 4: If the device doesn't pop up automatically during the Step 3 process, tap the upper right corner [+] button, then select "Add Device" from the dropdown menu that appears, as shown in Figure 4.

Step 5: At this point, the Tuya app will search for the device again. When the device is detected, tap "Add" to add it, as shown in Figure 5.

- 6 -



▲ Figure 4

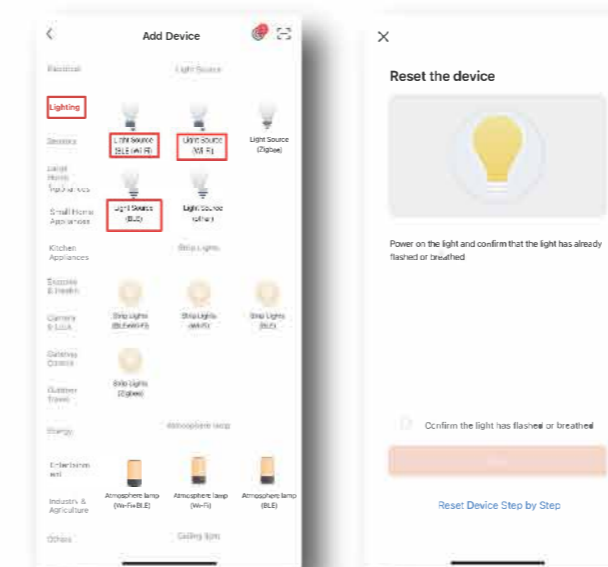
▲ Figure 5

Step 6: Alternatively, you can manually add the device by selecting and adding it from the "Lighting" category. Choose "BLE" for Bluetooth version devices and "BLE Wi-Fi" for WiFi-Bluetooth devices, as shown in Figure 6.

Step 7: If your phone still can't detect the lighting device after Step 6, ensure that the device is powered on (with low voltage). Open the cover of the knuckle and reset the device by pressing the reset button five times or by power cycling the lighting device (turning it off and on) five times rapidly. When the device is in a breathing lighting mode, it indicates that the device has been reset (the light will blink

- 7 -

stronger and weaker 3 to 4 times before maintaining a constant brightness). The image below (Figure 7) shows the prompt on your phone. If the lighting device has blinked before, click the circle on the left side of "Confirm the light has flashed or breathed," and then click "Next." Your phone will automatically search for the lighting device. Repeat Steps 3, 4, 5 and 6 to establish the connection between the lighting device and your phone.

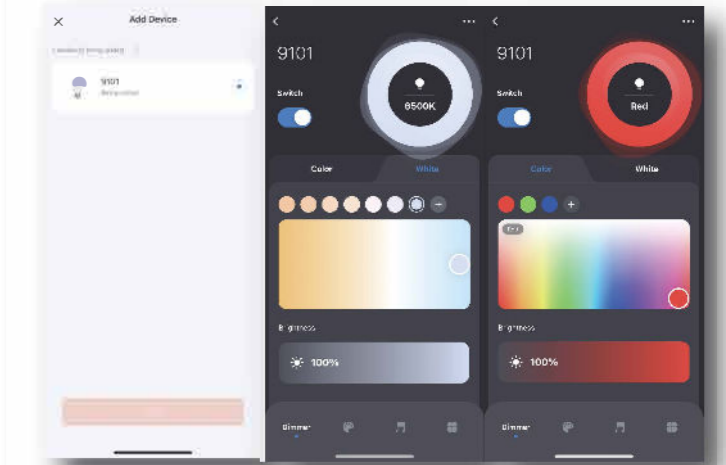


▲ Figure 6

▲ Figure 7

Step 8: Access the user interface to rename and group the lighting devices. Customize the light settings according to your preferences, including brightness, white light color temperature, and scene modes. Refer to Figures 8, 9, and 10 for guidance.

- 8 -



▲ Figure 8

▲ Figure 9

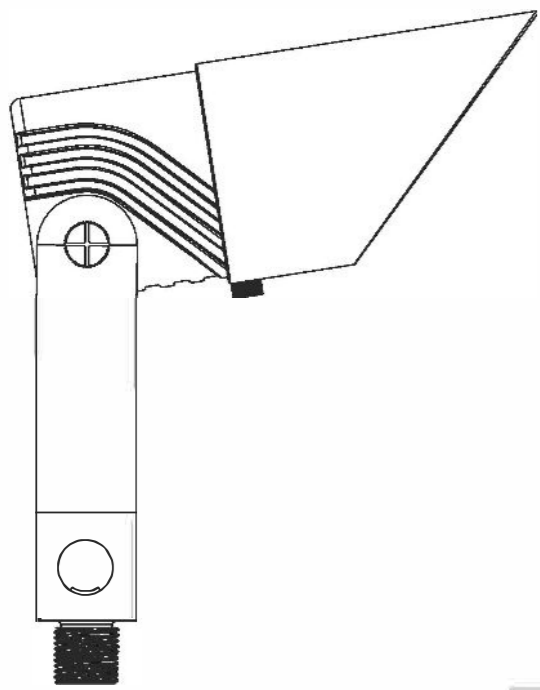
▲ Figure 10

Step 9: When the distance between your phone and the lighting device exceeds the maximum range, the phone won't be able to control the lighting device, and the device will maintain the settings from its last connection with the phone. Once your phone is within the maximum connection range of the lighting device, open the Tuya app then you can simply continue using your phone to control the lighting device.

Step 10: If you need to use another phone to control the lighting device, delete the lighting device via the Tuya Smart's device management on your phone (tap the [X] in the upper right corner of the screen). The lighting device will reset automatically. If you haven't removed the lighting device via Tuya smart, manually reset the device by pressing the reset button or power on/off it five times rapidly. Afterward, repeat Steps 2 to 8 to connect the new phone to the lighting device.

- 9 -

INSTRUCTIONS D'INSTALLATION



CONSIGNES DE SÉCURITÉ IMPORTANTES

AVERTISSEMENT

Ce luminaire est destiné à être installé en accord avec les codes locaux et le National Electric Code (NEC). Le non-respect de ces codes et instructions peut entraîner des blessures graves, des dommages matériels et annuler la garantie.

LE PRINCIPAL CÂBLE BASSE TENSION DU LUMINAIRE DOIT ÊTRE :

Protégé par un itinéraire à proximité du luminaire ou du raccord, ou à côté d'une structure de bâtiment telle qu'une maison ou une terrasse. Ne pas être enterré à l'exception d'un maximum de 6 pouces (15,2 cm) afin de se connecter au câble principal basse tension. Faites couper la longueur de sorte qu'elle soit connectée à un connecteur à moins de 6 pouces (15,2 cm) d'une structure de bâtiment, d'un luminaire ou d'un raccord.

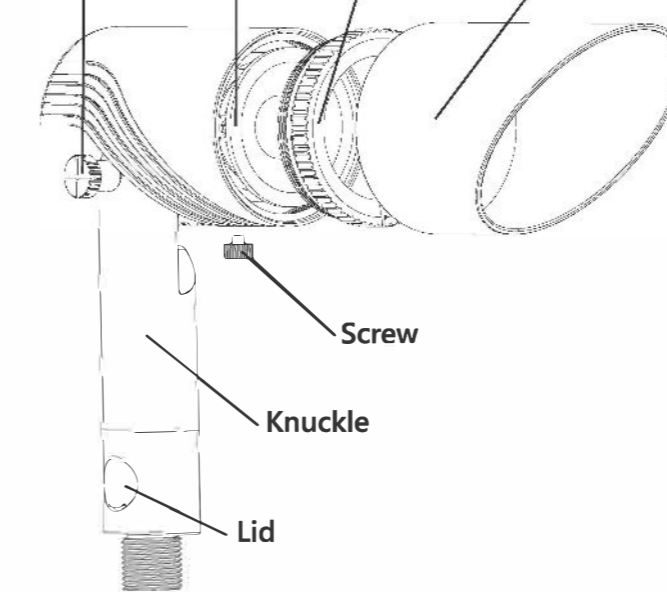
- 1 -

AVERTISSEMENTS

- Ces instructions ne visent pas à couvrir toutes les variations dans les situations d'installation, d'entretien d'exploitation ou de montage.
- Assurez-vous que l'alimentation est coupée avant d'installer ou d'entretenir ce luminaire.
- Le câblage nécessite des connecteurs de fil imperméables
- LA LAMPE ALLUMÉE EST CHAUDE. Le luminaire peut être extrêmement CHAUD en peu de temps. Ne touchez aucun luminaire, objectif ou boîtier chaud pendant que l'alimentation est sous tension.
- Tenir la lampe à l'écart des matériaux qui peuvent brûler.
- N'utilisez pas l'appareil avec une lentille ou un bouclier endommagé ou manquant.
- Le ou les appareils doivent être utilisés « SEULEMENT » avec des unités de puissance paysagère à basse tension qui ne dépassent pas 25A, 15V.
- Les unités de puissance réduisent la tension de 120 volts à 12 volts.
- Le câble principal des unités d'alimentation doit être enterré pour moins de 6 pouces sous le niveau du sol et peut être acheté auprès de votre maison d'alimentation électrique locale.
- Avertissement : Les fils des luminaires doivent être exécutés à proximité du ou des appareils et ne pas être enfouis de plus de 3 pouces.
- Creusez un petit trou et insérez une pointe de fixation dans le sol et allumez le bloc d'alimentation.

- 2 -

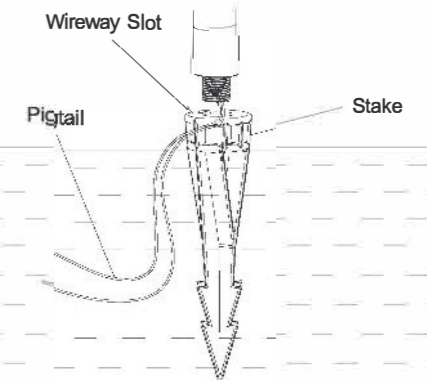
INSTALLATION



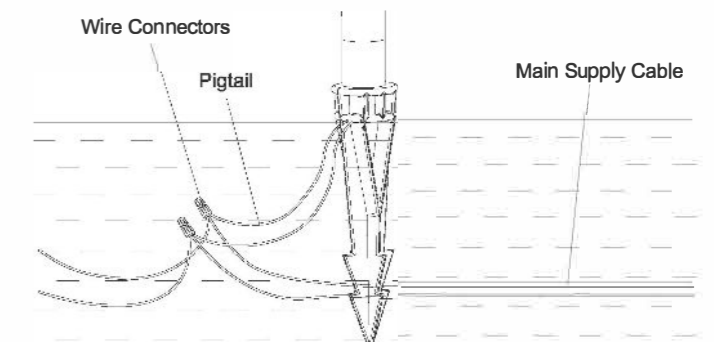
Item	Spotlight
Voltage	9-17V AC/DC
Wattage	0-8W(adjustable)
Color Temperature	RGB-CCT tunable
CRI	> 85
Beam Spread	24°/36°/60°
IP Rating	≥65
Material	Aluminium
Operating Temperature	-40°C - 40°C

- 3 -

INSTALLATION



1. Connectez le luminaire au piquet



2. Connectez le fil conducteur avec le câble d'alimentation

- 4 -

CONFIGURER VOTRE TÉLÉPHONE

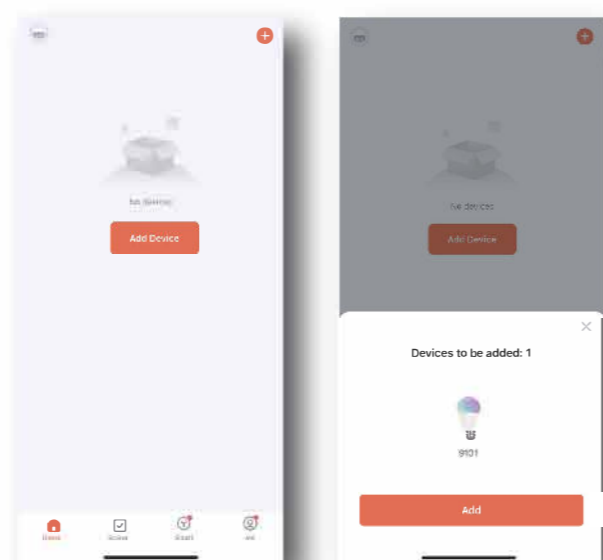
Étape 1 : Installez l'application intelligente Tuya en scannant le code QR ou vous pouvez le trouver dans Apple Store et Google Play, assurez-vous que le Bluetooth/WiFi de votre téléphone est activé. S'il s'agit de la version WiFi Bluetooth, activez à la fois le Bluetooth et le WiFi, puis connectez-vous à votre réseau WiFi local via l'application Tuya (ne prend en charge que les réseaux WiFi 2,4 GHz).



▲ Figure 1

Étape 2 : Allumez l'appareil d'éclairage (avec une basse tension), appuyez sur l'icône Tuya sur votre téléphone pour accéder à l'application Tuya Smart. L'interface interactive est illustrée à la figure 2 ci-dessous.
Étape 3 : Si l'appareil d'éclairage est en mode d'appairage, votre téléphone détectera automatiquement l'appareil d'éclairage. Appuyez simplement sur « Ajouter » pour l'ajouter, comme illustré à la figure 3 ci-dessous.

- 5 -

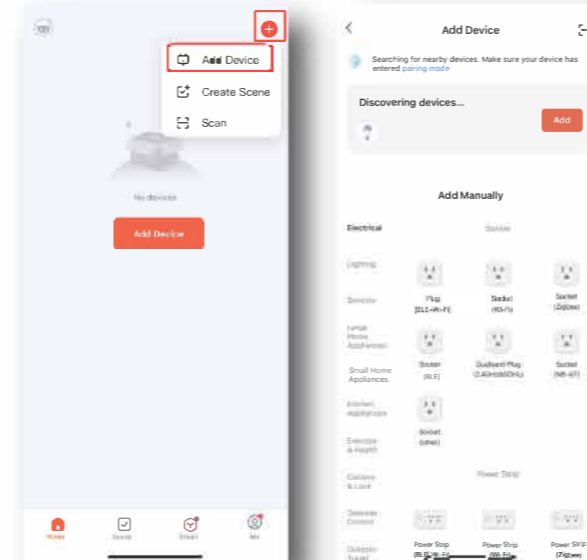


▲ Figure 2

▲ Figure 3

Étape 4 : Si l'appareil ne s'affiche pas automatiquement au cours du processus de l'étape 3, appuyez sur le bouton [o] dans le coin supérieur droit, puis sélectionnez « Ajouter un appareil » dans le menu déroulant qui apparaît, comme illustré à la figure 4.
Étape 5 : À ce stade, l'application Tuya recherchera le nouveau appareil. Lorsque l'appareil est détecté, appuyez sur « Ajouter » pour l'ajouter, comme illustré à la figure 5.

- 6 -



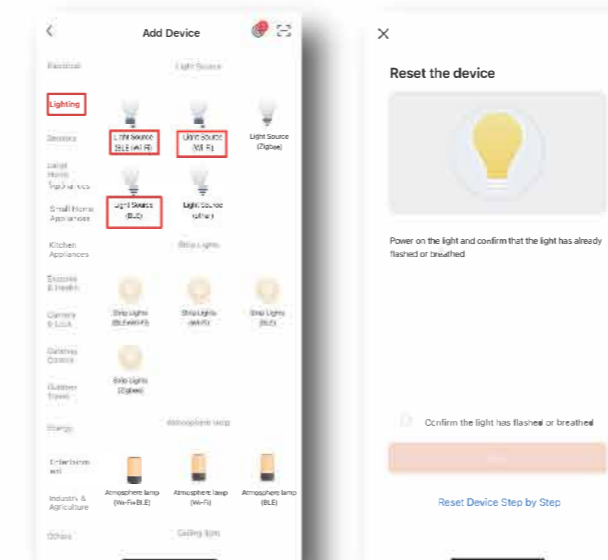
▲ Figure 4

▲ Figure 5

Étape 6 : Vous pouvez également ajouter manuellement l'appareil en le sélectionnant et en l'ajoutant dans la catégorie « Éclairage ». Choisissez « BLE » pour les appareils de la version Bluetooth et « BLE WiFi » pour les appareils WiFi Bluetooth, comme illustré à la figure 6.
Étape 7 : Si votre téléphone ne peut toujours pas détecter le dispositif d'éclairage après l'étape 6, assurez-vous que l'appareil est sous tension (avec une basse tension). Ouvrez le couvercle de la fusée et réinitialisez l'appareil en appuyant cinq fois sur le bouton de réinitialisation ou en remettant l'appareil d'éclairage (en l'éteignant et en le rallumant) cinq fois rapidement. Lorsque l'appareil est en mode d'éclairage respiratoire, cela indique que l'appareil a été réinitialisé (le voyant clignotera

- 7 -

plus fort et plus faible 3 à 4 fois avant de maintenir une luminosité constante). L'image ci-dessous (Figure 7) montre l'invite sur votre téléphone. Si le dispositif d'éclairage a déjà clignoté, cliquez sur le cercle sur le côté gauche de « Confirmer que le voyant a clignoté ou respiré », puis cliquez sur « Suivant ». Votre téléphone recherchera automatiquement le dispositif d'éclairage. Répétez les étapes 3, 4, 5 et 6 pour établir la connexion entre l'appareil d'éclairage et votre téléphone.

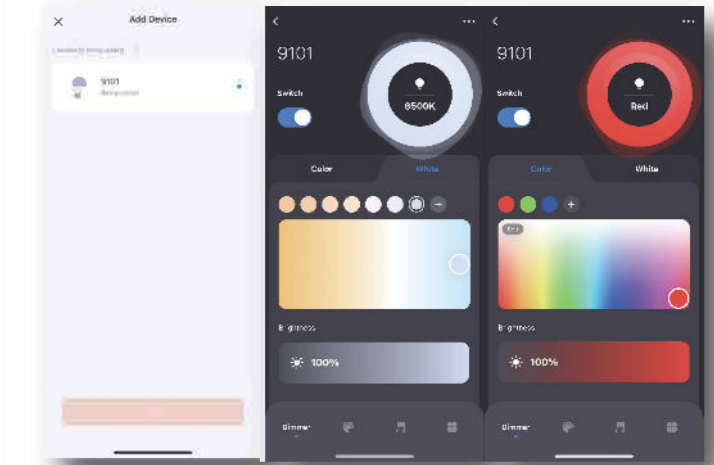


▲ Figure 6

▲ Figure 7

Étape 8 : Accédez à l'interface utilisateur pour renommer et regrouper les appareils d'éclairage. Personnalisez les paramètres d'éclairage en fonction de vos préférences, notamment la luminosité, la température de couleur de la lumière blanche et les modes scène. Reportez-vous aux figures 8, 9 et 10 pour obtenir des conseils.

- 8 -



▲ Figure 8

▲ Figure 9

▲ Figure 10

Étape 9 : Lorsque la distance entre votre téléphone et l'appareil d'éclairage dépasse la portée maximale, le téléphone ne pourra pas contrôler l'appareil d'éclairage et l'appareil conservera les paramètres de sa dernière connexion avec le téléphone. Une fois que votre téléphone est dans la portée de connexion maximale de l'appareil d'éclairage, ouvrez l'application Tuya, puis vous pouvez simplement continuer à utiliser votre téléphone pour contrôler l'appareil d'éclairage.
Étape 10 : Si vous devez utiliser un autre téléphone pour contrôler le dispositif d'éclairage, supprimez le dispositif d'éclairage via la gestion des appareils de Tuya Smart sur votre téléphone (appuyez sur le [x] dans le coin supérieur droit de l'écran). Le dispositif d'éclairage se réinitialisera automatiquement. Si vous n'avez pas retiré l'appareil d'éclairage via Tuya smart, réinitialisez le manuellement en appuyant sur le bouton de réinitialisation ou allumez/éteignez le cinq fois rapidement. Ensuite, répétez les étapes 2 à 8 pour connecter le nouveau téléphone au dispositif d'éclairage.

- 9 -