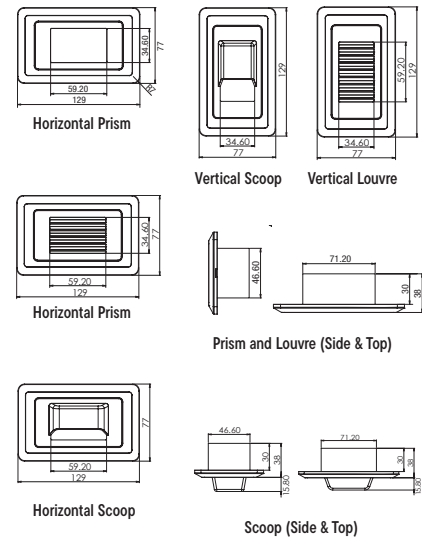
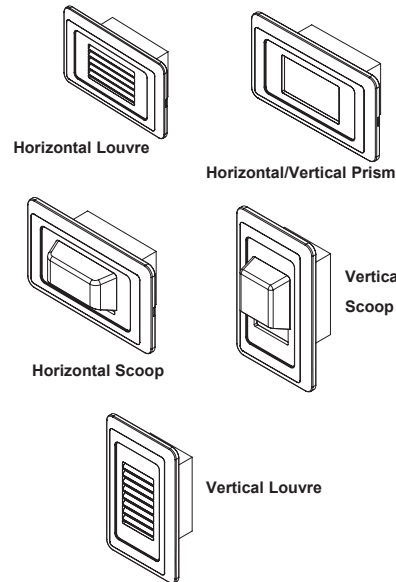


LED Switch Star est idéal pour les environnements intérieurs et extérieurs, offrant une excellente solution pour l'éclairage de sécurité ou de sortie. Ce luminaire se connecte directement à 120V sans nécessiter de pilotes à distance, ce qui simplifie l'installation.

COVER STYLES:

COVER DIMENSIONS:



Caractéristiques:

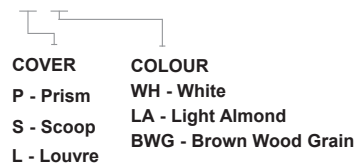
- Consommation électrique de 1,4 W
- Se monte sur des boîtes de 2" x 4"
- Prêt pour une utilisation en extérieur/intérieur
- Couvertures à lamelles, à scoop ou à prisme
- Montage horizontal/vertical
- 3 choix de couleur
- Fonctionnalité de gradation
- Durée de vie des LED de 40 000 heures
- Certifié sécurité cETLus
- Garantie de 3 ans

Spécifications

Température de couleur	2700K or Amber
Tension d'entrée	120V AC, .012A
Consommation (W)	1.4W
Lumens	468LM
Angle de faisceau	120°
Dimmable	no
IRC	80+
Durée de vie (heures)	40 000 jusqu'à 70 % de la sortie lumineuse
Garantie limitée	3 ans
Agréments	cETLus

Code(s) de commande:

LED-SW-X-Y



Project		Type	
Date		Contact	
Notes			