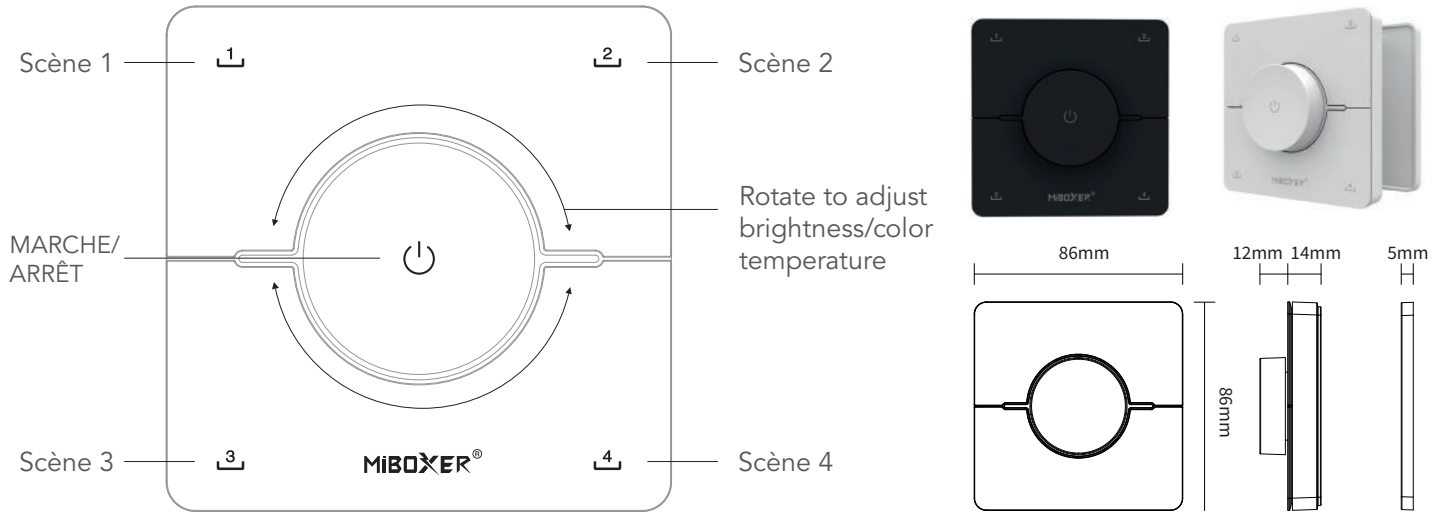


Cette télécommande compacte utilise la technologie sans fil 2,4 GHz avec une portée de 30 m pour contrôler la luminosité et la température de couleur. Elle prend en charge quatre préréglages de scènes, le contrôle simultané d'appareils, un sélecteur rotatif pour les réglages et un montage magnétique. Offerte en noir ou blanc.



Luminaires compatibles	Codes de commande
CCT ajustable, intérieur à haute puissance	SL-ID-CCT-HP-XX-A8
CCT ajustable, intérieur à faible puissance	SL-ID-CCT-LP-XX-A8
Ruban intérieur à faible puissance (3000K)	SL-OD-CCT-HP-20-B8

Spécifications	
Tension de fonctionnement	3 V (AAA x 2)
Consommation électrique en veille	6 μ A (microampères)
Puissance d'émission	6 dBm
RF	2,4GHz
Distance de contrôle	30 m
Méthode de modulation	GFSK
Température de fonctionnement	-10 to 40°C
Approbation	RoHS

Codes de commande

- CNTRL-4Z-CCT-RWP-WH
- CNTRL-4Z-CCT-RWP-BK

Projet		Type	
Date		Contact	
Notes			