

Améliorez votre expérience en matière d'orientation avec notre lampe murale d'orientation, intelligemment conçue pour une installation facile et offrant une puissance réglable, garantissant une intégration et une orientation sans faille dans n'importe quel environnement.

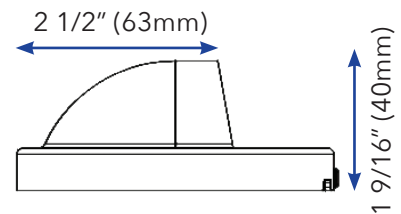
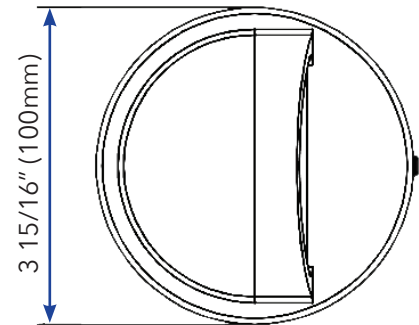
Remplacement facile



Puissance réglable



3W 2W 1W



Caractéristiques:

- Angle de faisceau de 70°
- Puissance réglable de 1W à 3W avec un commutateur à bascule
- Conçu pour les applications d'éclairage extérieur
- Construction en aluminium
- Finition : Noir
- Homologué pour les emplacements humides
- Plage de température : -40°C à +40°C
- IRC de 85
- Durée de vie de 50 000 heures
- Garantie limitée de 3 ans

Spécifications

Température de couleur	3000K
Tension d'entrée	12/24V AC/DC
Consommation (W)	1-3W
Lumens	60-180LM
Angle de faisceau	70°
Lentille	Verre plat dépoli
IRC	≥ 85
Durée de vie (heures)	50,000
Garantie limitée	3 ans
Agréments	cETLus

Code(s) de commande:

WF-02-12V-BLK

Project		Type	
Date		Contact	
Notes			