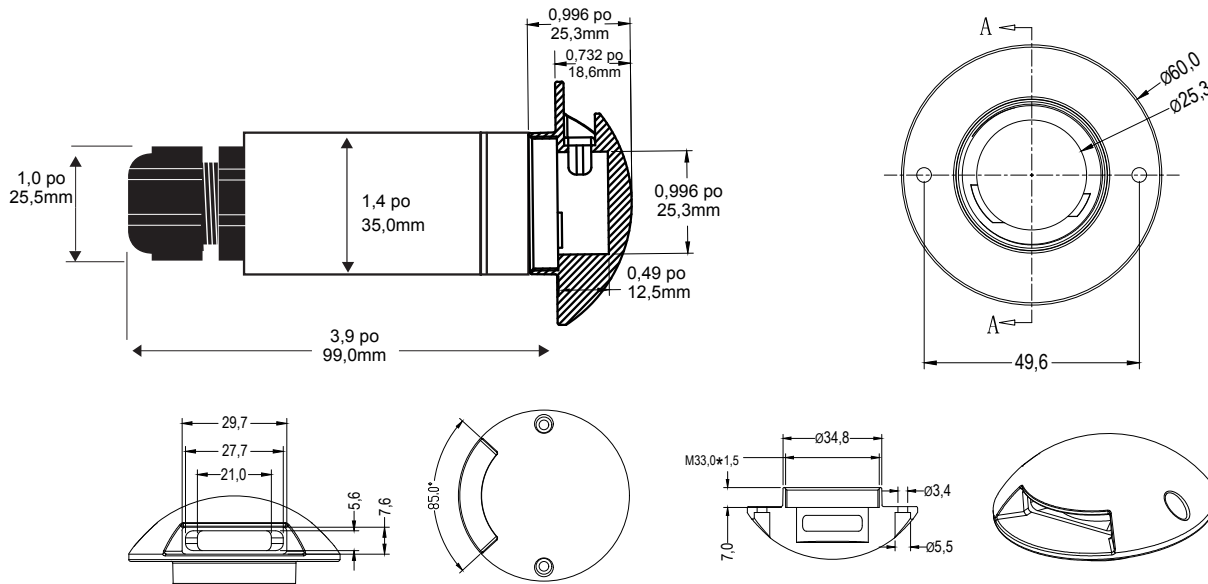


Un luminaire DEL de repère robuste idéal pour les applications publiques ou résidentielles, à l'intérieur ou à l'extérieur.



Caractéristiques

- Intensité variable avec bloc d'alimentation à intensité variable
- Durée de vie – 50000 heures
- Faible consommation de puissance seulement 3 watts par luminaire
- Bloc d'alimentation de classe 2 sécuritaire 12 volts (non inclus)
- Jusqu'à 30 luminaires par bloc d'alimentation
- Homologué cETLus pour montage dans les murs, planchers, applications extérieures dans les endroits mouillés et enfouis
- S'adapte aux orifices avec diamètre de 1,5 po, 4 po long
- Garantie limitée de 3 ans

Spécifications

Tension	12V c.c.
Consommation d'énergie	3 watts
Durée moyenne de vie	50 000 heures
Couleur de la DEL	Blanc froid 98 lumens à 5 500K Blanc chaud 95 lumens à 2 700K
Fini du couvercle	Acier inoxydable
Fini du tube	Acier inoxydable
Type DEL	5050
Lentille	Verre trempé transparent
Options de câblage	Notre plus gros pilote peut alimenter jusqu'à 18 Disc DEL câblés en parallèle ou reliés en guirlande. NOTE : utiliser LW-18G-CL2 pour toutes les applications dans les murs, LW-18G-BUR pour les applications enfouies.
Homologation	Homologué cETLus et étiqueté pour les endroits mouillés, isolés, montage mural ou enfouissement direct.

Code pour commander :

Couleur DEL
LEDD-C- -D
WH
WW

Accessoires :

LEDD-CF
Forme de béton pour Disc DEL pour les applications dans le béton. S'adapte à la plupart des conduits de 3/4 po des boîtes de jonction.

Pilotes :

Intensité variable (intérieur/extérieur)

MLDRE-20-12-DM
Charge max. recommandée de 18W ou 6 Disc DEL
Charge min. recommandée de 8W ou 3 Disc DEL

MLDRE-60-12-DM
Charge max. recommandée de 54W ou 18 Disc DEL
Charge min. recommandée de 8W ou 3 Disc DEL

Sans intensité variable

LEDDR-12-20W-HW
Pilote intérieur
Installation câblée 20W
6 Disc DEL max.

LEDDR-12-60W
Pilote Intérieur/extérieur
Installation câblée 60W
18 Disc DEL max.

Projet		Type	
Date		Contact	
Notes			