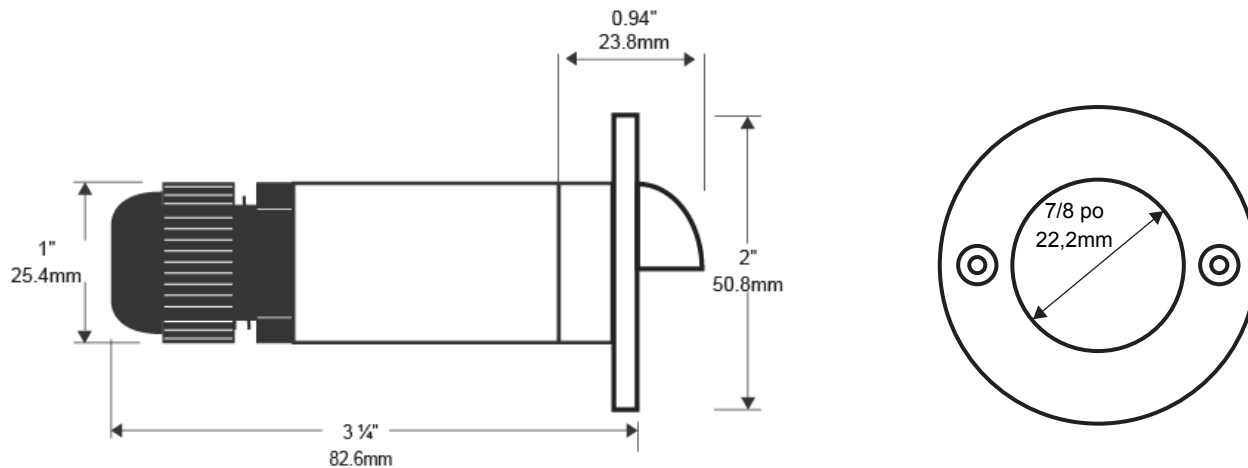


Un luminaire DEL de repère robuste idéal pour les applications publiques ou résidentielles, à l'intérieur ou à l'extérieur.



YY = AL - Aluminium, BK - Noir, BZ - Bronze, WH - Blanc  
 XX = WW - Blanc chaud, WH - Blanc, AM - Ambre, BL - Bleu, GR - Vert, RD - Rouge

## Caractéristiques

- Intensité variable maintenant possible sur le côté du bloc d'alimentation primaire avec nos nouveaux pilotes DEL à intensité variable!
- Longue durée de vie de 50 000 heures
- Faible consommation de puissance seulement 0,24 watts par luminaire
- Alimentation de classe 2 sécuritaire 12 volts (non inclus)
- Jusqu'à 100 luminaires par bloc d'alimentation
- Homologué cETLus pour montage dans les murs, plafonds isolés, planchers, applications extérieures dans les endroits mouillés et enfouis
- S'adapte aux orifices avec diamètre de 1 po, 3 1/2 po long
- Garantie limitée de 2 ans

## Spécifications

<b>Tension</b>	12V c.c.
<b>Spécifications du Module DEL</b>	12V c.c., 20mA, 0,24 watts
<b>Durée de vie moyenne de la DEL</b>	50 000 heures
<b>Couleurs de la DEL</b>	Blanc 5400K Blanc chaud 2900K Bleu, vert, ambre, rouge
<b>Fini du couvercle</b>	Aluminium, blanc, bronze, noir
<b>Fini du tube</b>	Aluminium
<b>Emballage</b>	Emballage individuel dans une boîte ondulée
<b>Construction</b>	Le couvercle et le tube sont tous deux faits d'aluminium moulé sous pression
<b>Lentille</b>	Verre trempé givré
<b>Options de câblage</b>	Chaque pilote DEL peut alimenter jusqu'à 200 MiniDisc DEL câblés en parallèle (en guirlande) entre les luminaires. <b>NOTE: utiliser LW-18G-CL2 pour toutes les applications dans les murs, LW-18G-BUR pour les applications enfouies.</b>
<b>Homologations</b>	Homologué cETLus et étiqueté pour les endroits mouillés, isolés, montage mural ou enfouissement direct.

## Code pour commander :

LEDMD-S-  -

Couleur de la DEL      Fini

<b>WW</b>	<b>AL</b>
<b>WH</b>	<b>BK</b>
<b>AM</b>	<b>BZ</b>
<b>BL</b>	<b>WH</b>
<b>GR</b>	
<b>RD</b>	

## Accessoires :

### LEDMD-CF

Forme de béton pour MiniDisc DEL pour les applications de béton. S'adapte à la plupart des conduits de 1/2 po (12,7 mm) des boîtes de jonction.

## Pilotes :

*Intensité variable (intérieur/extérieur)*

### MLDRE-20-12-DM

Charge max. recommandée 18W ou 75 LEDMD  
 Charge min. recommandée 8W ou 34 LEDMD

### MLDRE-60-12-DM

Charge max. recommandée 54W ou 200 LEDMD  
 Charge min. recommandée 8W ou 34 LEDMD

*Sans intensité variable*

### LEDDR-12-20W-HW

Pilote intérieur  
 Installation câblée 20W  
 75 LEDMD max.

### LEDDR-12-60W

Pilote Intérieur/extérieur  
 Installation câblée 60W  
 200 LEDMD max.

Projet		Type	
Date		Contact	
Notes			