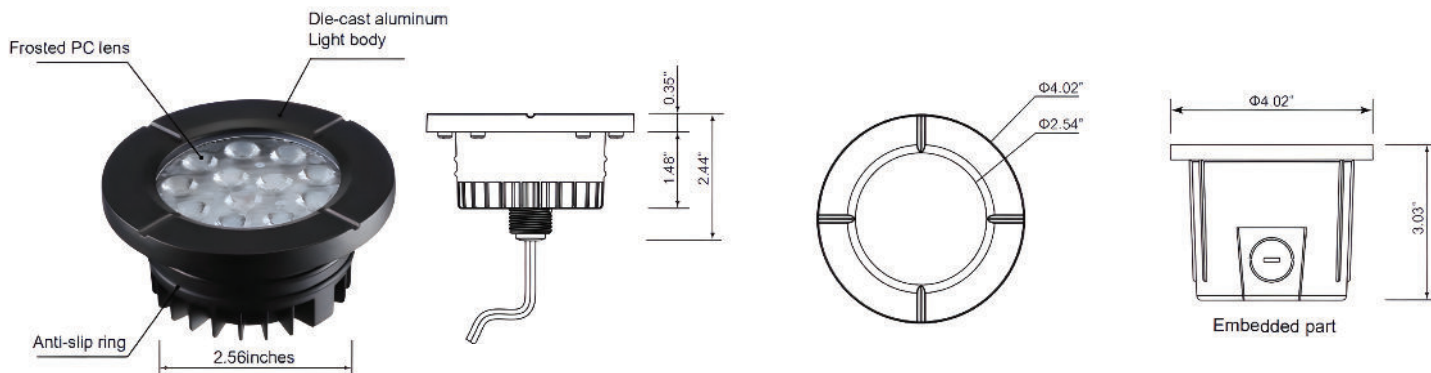


Éclairez vos espaces extérieurs avec éclat en utilisant notre projecteur encastré au sol, méticuleusement conçu pour les applications extérieures



**Caractéristiques:**

- Connecteurs étanches remplis de silicone
- Noté IP67
- Conforme aux emplacements humides
- Matériau:  
Corps: Aluminium | Câble: Cuivre | Lentille: PC
- Poids: 0,87 lb
- Température de fonctionnement: -4 °F à 104 °F
- Garantie de 15 ans

**Spécifications**

Température de couleur	3000K
Tension d'entrée	12/24 AC/DC
Puissance	6W
Lumens	580LM
Angle du faisceau	52 Degree
Type LED	SMD2835
IRC	>90
Durée de vie	50,000 Heures
Limited Warranty	15 ans
Approvals	cETLus

**Code(s) de commande:**

IG-01-12V-36D-BLK

Project		Type	
Date		Contact	
Notes			