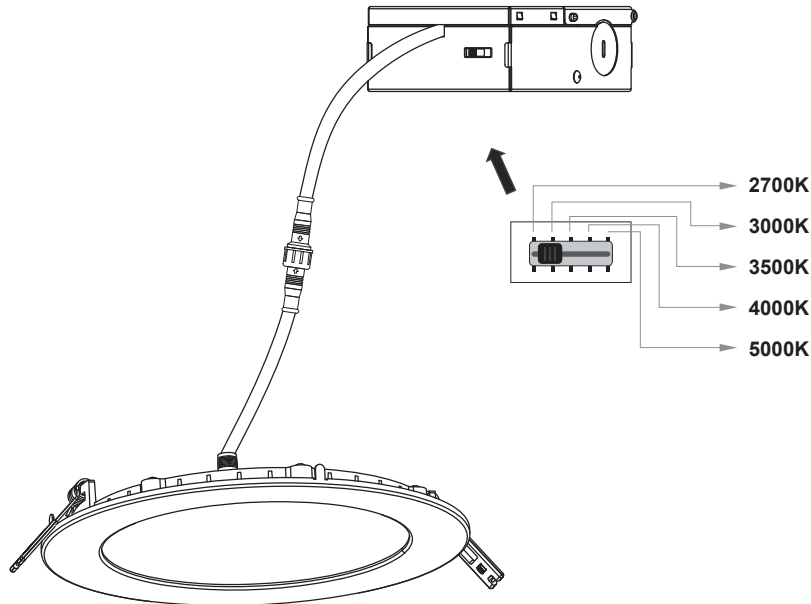


Projecteurs encastrés à LED de ligne mince Round 5CCT, disponibles en 5 tailles. Conçus pour la rénovation et la nouvelle construction, répertoriés pour les emplacements humides, ces projecteurs encastrés sont un choix polyvalent et abordable pour d'innombrables applications.



Caractéristiques:

- Gradable par TRIAC
- Angle de faisceau de 120°
- Température de couleur ajustable 2700K/3000K/3500K/4000K/5000K
- Deux clips à ressort pour fixer à tout matériau de plafond
- Finition blanche (bagues de garniture nickel brossé, noir, bronze interchangeables disponibles - vendues séparément)
- Répertoire pour les emplacements humides
- Classement de température : -20°C-45°C
- Aucun boîtier IC requis, pour un contact direct avec l'isolation et les matériaux combustibles
- Se connecte directement à une alimentation électrique de 120V
- Transformateur abaisseur optionnel 347V (non gradable)
- Durée de vie de 50 000 heures
- Garantie limitée de 5 ans
- Étanche à l'air
- IRC de 90
- Répertoire cETLus et Energy Star

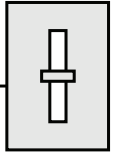
Spécifications

CCT	2700/3000/3500/4000/5000K
Tension d'entrée	120V/60Hz
Puissance de sortie (W)	6/9/12/15/20 Watts
Lumen (lm)	420/630/840/1050/1400LM
IRC	>90
Efficacité lumineuse (lm/W)	70
Certification	cETLus, Energy Star
Dimmable	TRIAC
Durée de vie	50,000 heures
Taille du trou d'installation	3.35" (85mm)/4.33" (110mm)/6.3" (160mm)/ 8.27" (210mm)/10.16" (258mm)

Code(s) de commande:

DL-5CCT-3-WH
DL-5CCT-4-WH
DL-5CCT-6-WH
DL-5CCT-8-WH
DL-5CCT-10-WH

Project		Type	
Date		Contact	
Notes			



Plaques de construction (optionnelles pour la nouvelle construction):

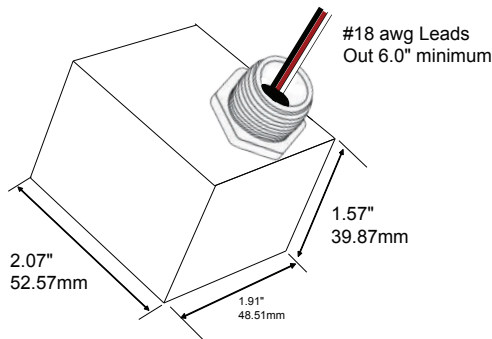
- LVLDL-CP-3-L3
- LVLDL-CP-4-L3
- LVLDL-CP-6-L3
- LVLDL-CP-8-L3
- LVLDL-CP-10-L3

Remarque: Cet article est vendu séparément.



DLT-347 (non-dimmable)

Dimensions approximatives
- Filetage de 0,47" au-dessus de l'épaulement de 0,13"
- Diamètre du mamelon : 0,82" (1/2" NPT)



Remarque: Cet article est vendu séparément.

347V Spécifications

Primaire / Entrée	347V, 60Hz, 28W, 0.08A @ Full / Rated Load.
Secondaire / Sortie	- Open Circuit = 130V ±2%, 0.4W - Full / Rated Load = 115V ± 2%, 25VA (25W/ 0.22A resistive load)
Résistance diélectrique	Enroulement au noyau 3000V, 60Hz, 1 seconde .
Efficacité	88% typ. @ 347Vin, 25VA load.
Système d'isolation	Class A (105°C)
Classement de température environnementale	-20°C to + 40°C
MTBF (basé sur le manuel MIL Handbook 217F)	50 ans selon les spécifications nominatives
Logement	Zytel FR50 noir (plastique)
Agréments	Homologué UL selon CSA C22.2 No. 66.1, 66.2 et UL5085-1, UL5085-2
Poids	0.75lbs.