

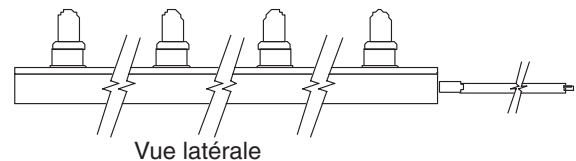
EXTRUSION LINÉAIRE TOKISTAR INSTRUCTIONS POUR INSTALLATION (SÉRIES TDR, TDS, TXS, TXR, TXL)

MISES EN GARDE :

1. Lire attentivement toutes les étapes des instructions avant de débiter votre installation.
2. Couper le courant électrique avant de débiter votre installation.
3. Tout câblage doit être fait par un électricien qualifié.
4. L'installation doit être conforme au Code canadien de l'électricité et à tous les codes locaux applicables.
5. Amener le courant électrique au transformateur seulement après avoir complété toutes les connexions et après avoir complété les tests.
6. N'utiliser que les transformateurs de Classe 2 listés et adaptés pour la capacité et l'installation.

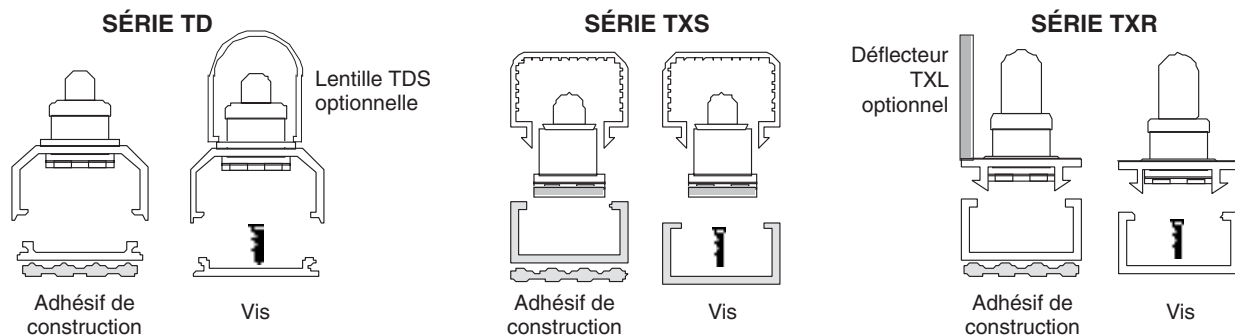
DESCRIPTION GÉNÉRALE

La série linéaire de Tokistar est un système d'éclairage de 12 ou 24 volts qui utilise des lampes incandescentes ou des diodes électroluminescentes (LED). La tension et la capacité de charge nominales sont indiquées sur l'étiquette attachée sur chaque appareil d'éclairage.



1^{ière} ÉTAPE / MONTAGE DES APPAREILS D'ÉCLAIRAGE

Les appareils d'éclairage doivent être solidement installés en position. Ne jamais positionner l'appareil d'éclairage où les lampes pourraient être en contact direct avec toute surface ou objet. Un adhésif de construction, un ruban gommé ou des vis peuvent être utilisés pour installer l'appareil d'éclairage. Installez la base sur la surface en premier et installez l'assemblage de l'appareil d'éclairage sur la base.



2^{ième} ÉTAPE / CÂBLAGE SECONDAIRE

La charge maximale de chaque appareil d'éclairage ne doit pas excéder les limites des circuits de la Classe 2. Un appareil de 24 volts ne doit pas excéder 96 watts. Un appareil de 12 volts ne doit pas excéder 60 watts. Raccordez les fils d'extrémité du ruban lumineux sur le fil secondaire : le calibre doit être déterminé selon la charge et la longueur de course. Acheminez le fil vers le transformateur. Tout câblage secondaire doit être complété par un électricien qualifié et en conformité avec le Code canadien de l'électricité et avec tous les codes locaux.

